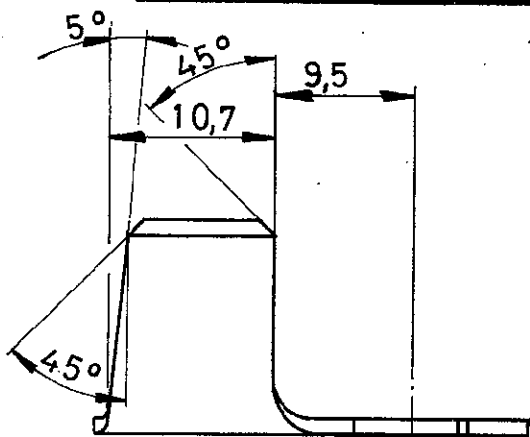
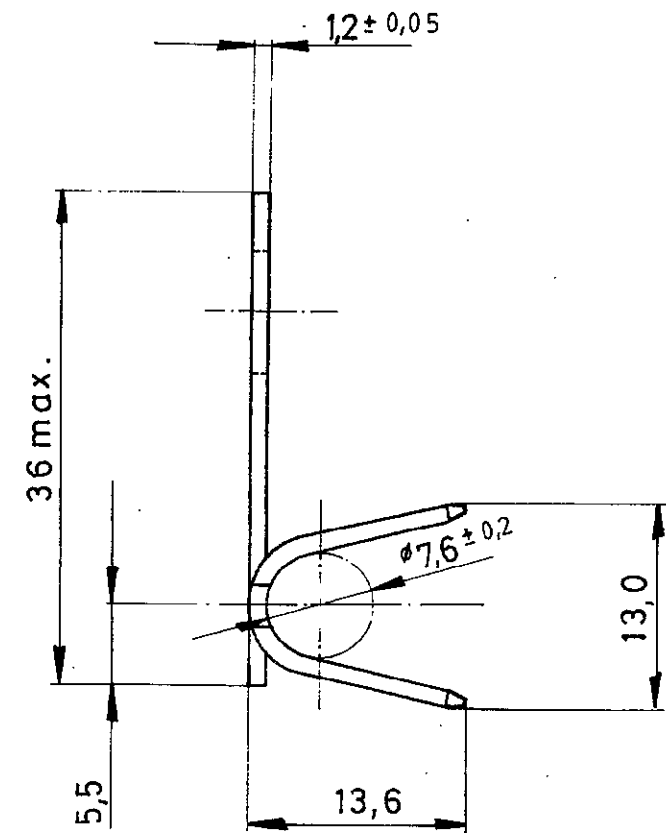
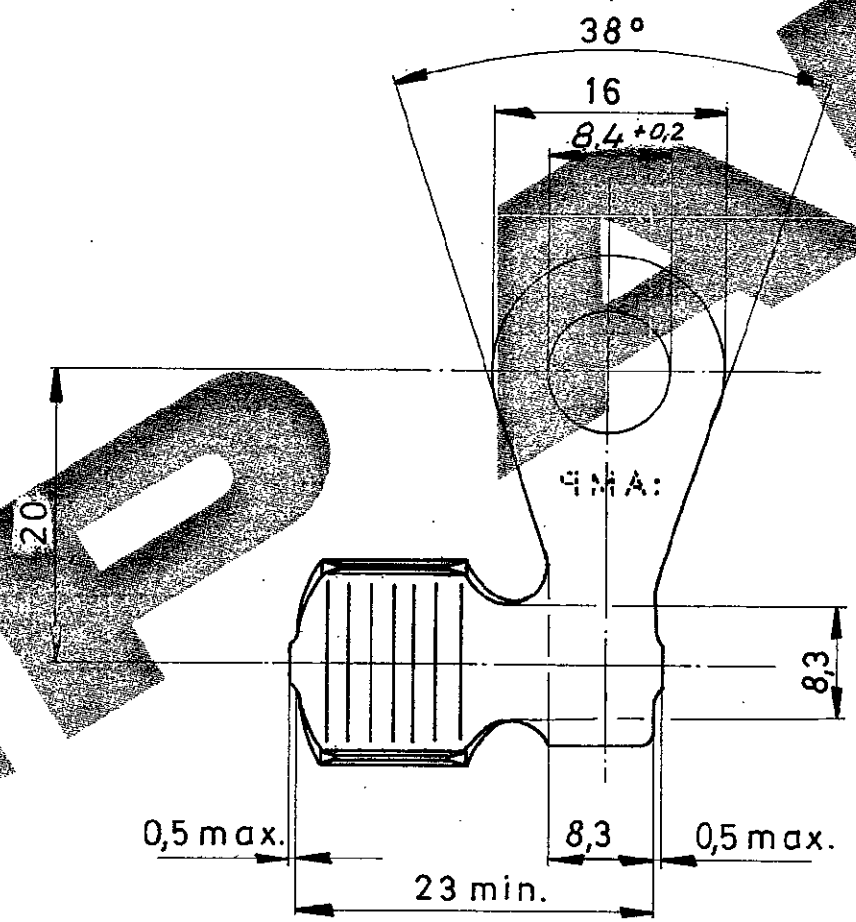


| | | | | | | | | |
|--------|---------------|---------------------------------|--|--|------|----------|-------|------|
| NUMMER | VERWENDET FÜR | WAR NR. 89-9766-3 (*929 934) | ÄNDERUNGEN, DIE DEM TECHNISCHEN FORTSCHRITT DIENEN, BEHALTEN WIR UNS VOR | ZEICHNUNG GESCHÜTZT DURCH © COPYRIGHT 19 89 AMP DEUTSCHLAND GMBH ALLE RECHTE VORBEHALTEN | REV. | ÄNDERUNG | DATUM | NAME |
| | | | | | | | | |



Drahtgrößenbereich = 25 - 35 mm²



gestreckte Länge = 31,0 mm

AMP

| | | | | | | | | | |
|-------------|------|-------|-----------|-------------------------------|-------------|---|------------------------|----------|----------------|
| | | | | | | ZEICHNUNG GÜLTIG AB | | | |
| | | | | | | AMP AMP DEUTSCHLAND GmbH Langen b. Ffm., West Germany | | | |
| | | | | | | BENENNUNG | | K | |
| | | | | | | Kabelschuh 8 x 35 | | | |
| | | | 963 717-1 | Cu Sn 4 | vorverzinkt | | | | |
| BESTELL-NR. | POS. | STÜCK | BENENNUNG | BESTELL-NR. | WERKSTOFF | OBERFLÄCHE | NICHT TOLERIERTE MASSE | FORMAT | ZEICHNUNGS-NR. |
| | | | | | | FARBE | ± 0,3 ± 0,2 mm | A3 | 963 717 |
| | | | GEZ | GEZ 4.10.89 <i>Kittler</i> | GEPR. | GEPR. | MASS-STAB | BLATT | REV. |
| | | | | | | | 2:1 | 1 VON 1 | |