

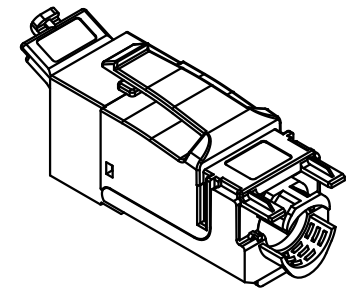
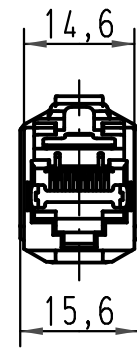
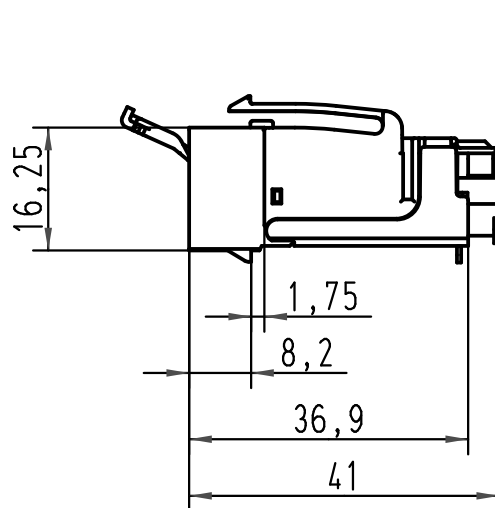
1 2 3 4 5 6

A

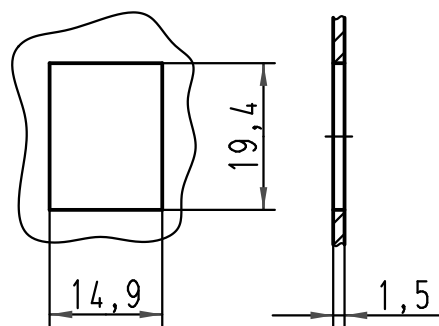
B

C

D



Montageausschnitt
assembly cut out



All Dimensions in mm Original Size DIN A 4			Techn. Character.			Nicht tolerierte Maß/Free size tolerances		
				Dat.	Name	Maßstab/Scale 1:1	preLink Modul RJ45 Buchse Keystone preLink module RJ45 jack, Keystone	
			Detail.	20.01.11	l j			
			Insp.		Loe.			
			Stand.					
A			HARTING Electric GmbH & Co. KG				TB 20 82 500 0001	
Mod.	Dat.	Name	D-32339 Espelkamp					
							Sub.	