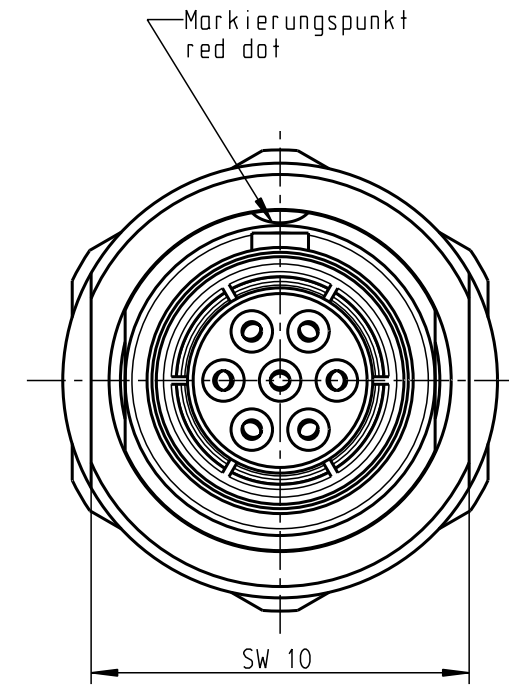
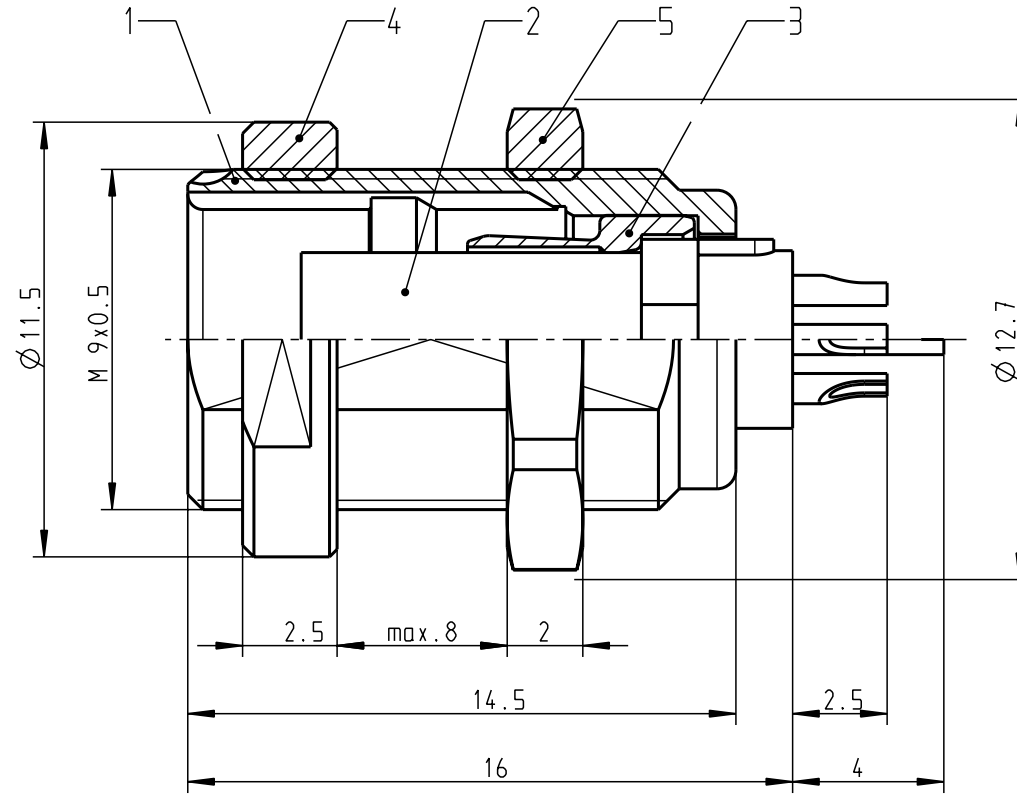
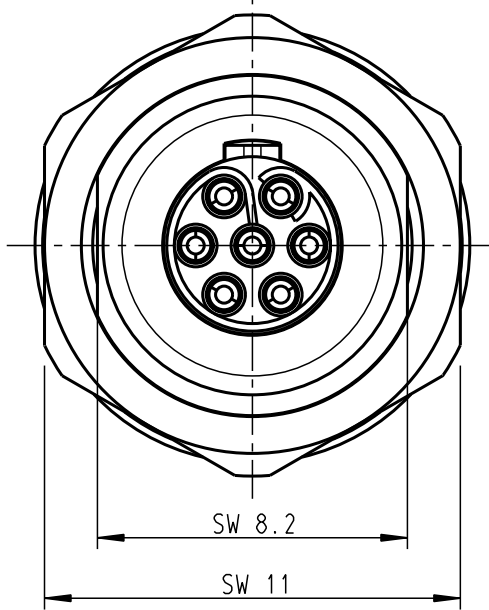


Für diese Unterlage behalten wir uns alle Rechte vor, auch für den Fall der Patentierung oder Gebrauchsmusteranmeldung. Sie darf ohne unsere vorherige schriftliche Zustimmung weder vervielfältigt noch sonstwie benutzt, noch Drucken zugänglich gemacht werden.

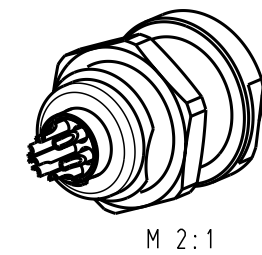
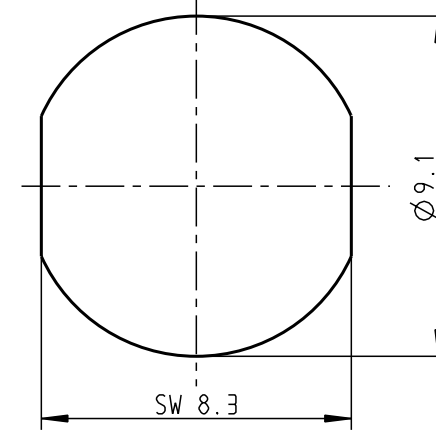
Nur rot gestempelte oder auf Laufr Karte gedruckte Dokumente unterliegen dem Änderungsdienst und sind zur Fertigung freigegeben. Only red stamped or on jobcard printed documents are managed. These documents are approved for production.

All Rights reserved, including possible patents or trademarks. Documents shall not be provided to a third party or duplicated in any form without prior written permission.

CAD: Pro/ENGINEER



Montagebohrung
Panel Cut Out
M 5:1



Technische Daten/Technical Data:

Werkstoffe/Materials: Gehäuse/Housing: Cu-Legierung /Cu-alloy
 Kontakte/Contacts: Cu-Legierung /cu alloy
 Isolierkörper/Insulation Body: PEEK
 Oberflächen/Surfaces: Gehäuse/Housing matt verchromt matt chrome-plated
 Kontakte/Contacts: gal. Au
 Schutzart im gesteckten Zustand: IP 50 /Protection Class in mated condition

KontaktØ /ContactØ: Ø 0.5 mm
 Anschluß/Termination: 0.08mm² AWG 28
 Löt/Solder
 Prüfspannung/Test Voltage: 900 V AC
 nach/according SAE AS13441
 Strombelastung/Current Load: 5 A
 Einzelkontakte/single contacts

				Maße ohne Toleranzangabe nach mittel DIN ISO 2768		Rohteil:		Rohgew.:		PE-Modell-Nr.:	
				2006		Tag		Name		Benennung:	
				Bearb		08.06.		Lengmüller		Maßstab:	
				Gepr.						5:1	
				Norm.						Verielf. Pause	
										Zeichnungs Nr.:	
										G50LOC-P07LCC0-0000	
										Ersatz für:	
										Nr.	

