

/med/aut/new/u.095-01/7/u.product/s.c-175221

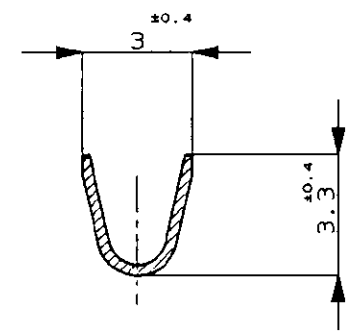
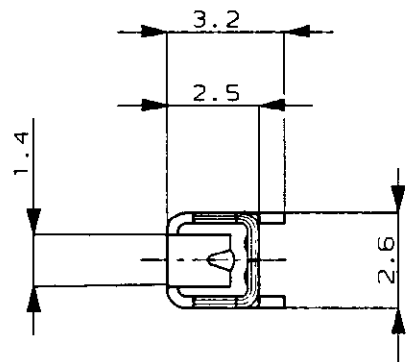
3rd ANGLE PROJECTION  
C-175221

METRIC

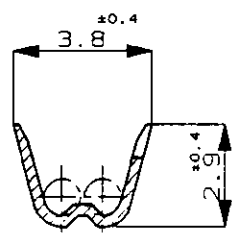
DIMENSIONS IN MILLIMETERS. DO NOT SCALE PRINT

PRINT DIST

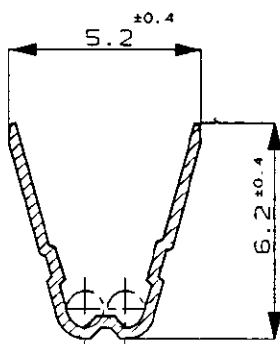
AMP-J  
REV.10/83



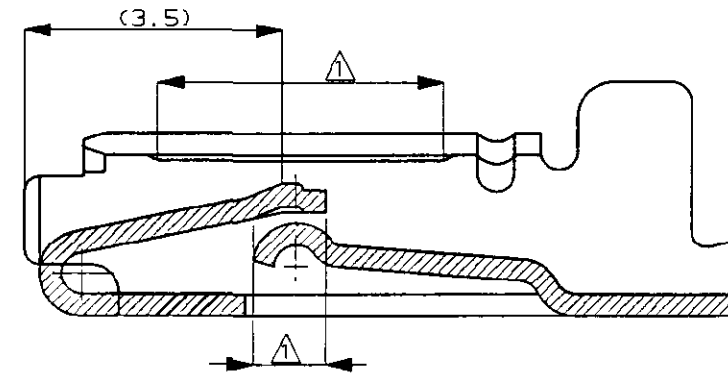
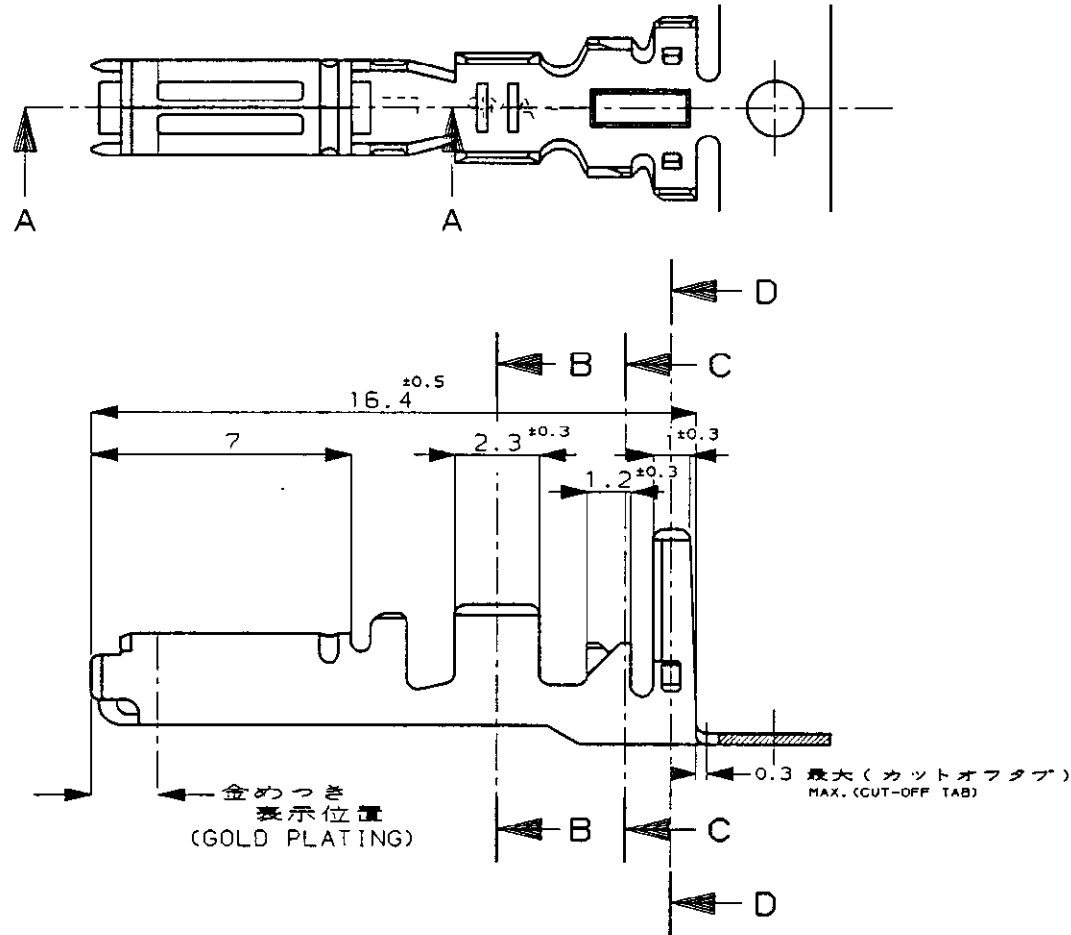
SECT. 断面 B-B



SECT. 断面 C-C



SECT. 断面 D-D



SECT. 断面 A-A  
尺度: 10-1  
SCALE

注;

△ 部分金めつき (SELECTIVE GOLD PLATING)  
2 圧着規格: 114-5156

NOTE;

△ SELECTIVE GOLD  
2 APPLICATION SPEC; 114-5156

部分金めつき (SELECTIVE GOLD PLATING)	175221-2
錫めつき済 (PRE-TINNED)	175221-1
仕上げ (FINISH)	製品型番 (PART NO.)

Copyright ©1990年 日本エー・एम・ピー株式会社		Copyright ©1990 AMP (Japan) LTD. ALL RIGHTS RESERVED.		<b>AMP</b>		日本エー・एम・ピー株式会社 Tokyo, Japan	
電線範囲 (WIRE RANGE) 0.5-1.25mm (AWG#20-#16)		被覆外径 (INSULATION DIA.) 1.2-2.2 mmφ		名称 (NAME) 薄肉電線用 .070シリーズ リセプタクル コンタクト .070 SERIES RECEPTACLE CONTACT FOR THIN INS. WIRE			
材料 (MATERIAL) KLF-5, 板厚: 0.3 (THICKNESS)		仕上げ (FINISH) 表参照 (SEE TABLE)		一般公差 (GENERAL TOLERANCES) 0<≦10: ±0.2 10<≦30: ±0.25 30<≦100: ±0.3 角度 (ANGLES): ±3°		SIZE A3 J	LOC J
A 変更 REVISED FJ00-2863-95		DR. Y. Fujimori 5/31'91		DE. M. Nagamine 5/31'91		番号 (NUMBER) C-175221	
O 作成 RELEASED J-0021		AN KA 5/31'91		APP. M. Nakama 5/31'91		尺度 (SCALE) 5-1	REV. A
LTR REVISION RECORD		DR CHK DATE		SHEET 1 OF 1			

(CUSTOMER DRAWING) 参 考 図 面