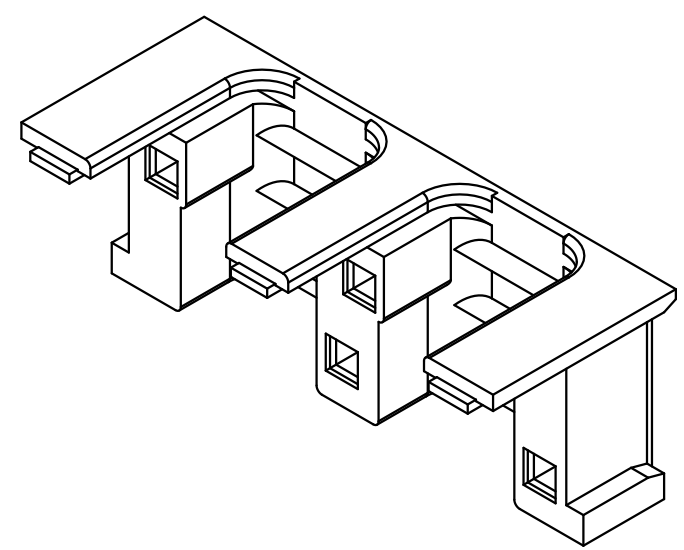
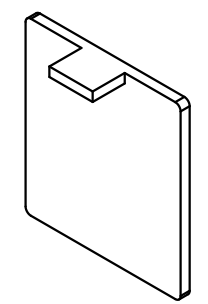
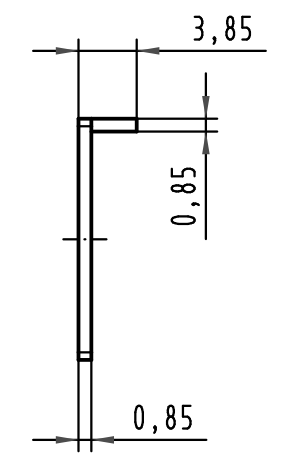
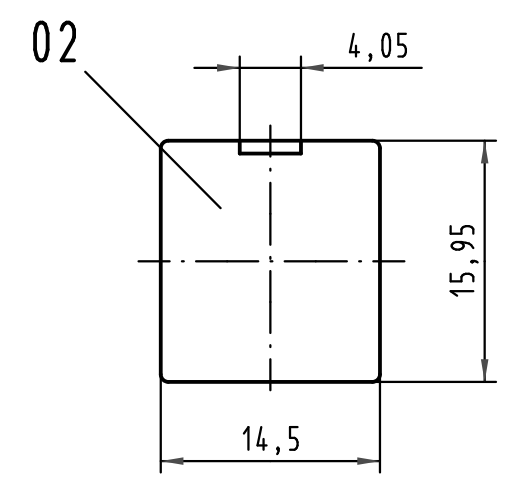
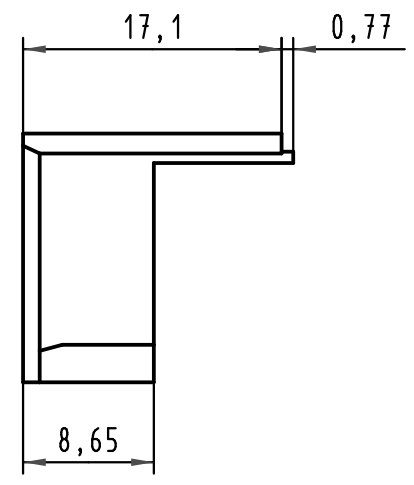
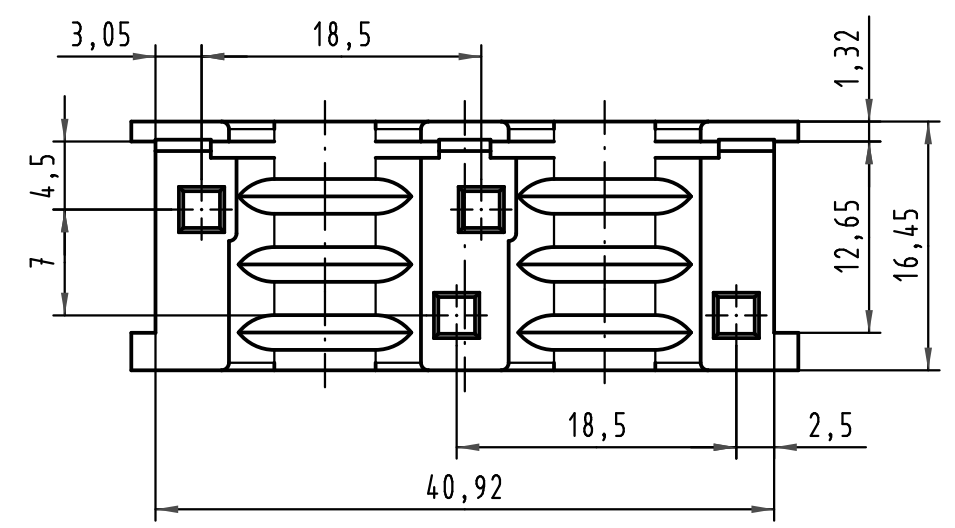
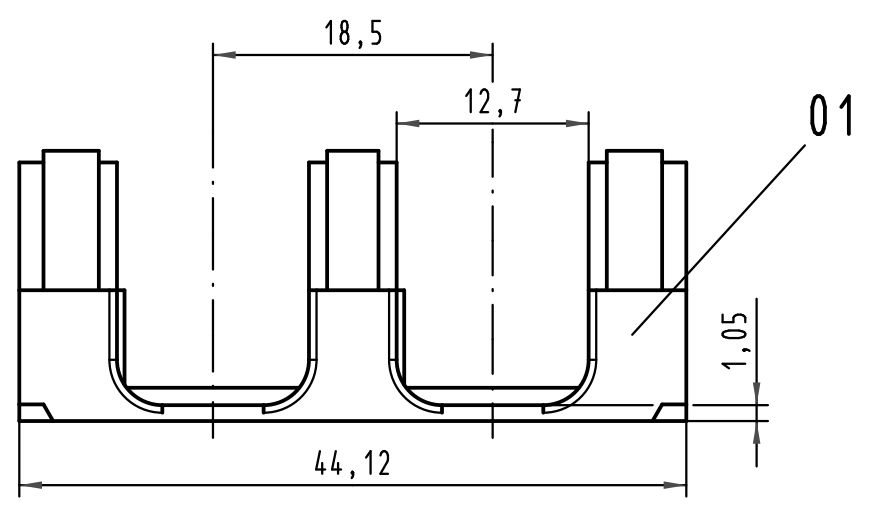


Alle Rechte vorbehalten/ All rights reserved

Pos. pos.	Anzahl number	Benennung description
01	1	Rundkabeleinsatz round cable insert
02	1	Blindstopfen blinding piece

Teile nicht montiert  
parts not assembled



All Dimensions in mm Original Size DIN A 3		Techn. Character.			Nicht tolerierte Maße/Free size tolerances		
			Dat.	Name	Maßstab/Scale	<b>Rundkabeleinsatz 2x <math>\phi</math>12,5</b> <b>für Schalengehäuse B</b> <b>round cable insert 2x<math>\phi</math>12,5</b> <b>for shell housing B</b>	
			Detail.	23.03.06 Hage.			
			Insp.	23.03.06 Sch.			
			Stand.		2:1		
34737	19.10.07	Hage.	HARTING Electronics GmbH & Co. KG			<b>TB 09 06 000 9915</b>	
33524			D-32339 ESPELKAMP				
Mod.	Dat.	Name				Blatt/page Sub.	