




Omron

SS-01-ED2

Part Number:	SS-01-ED2
Fabrikant / Brand:	Omron
Produkt beschreibung	SWITCH SNAP ACT SPDT 100MA 125V
Datebanken:	PDF SS-01-ED2.pdf
RoHs Status	 Bleif gratis / RoHS kompatibel
Ship From	Hong Kong
Shipment Way	DHL/Fedex/TNT/UPS/EMS

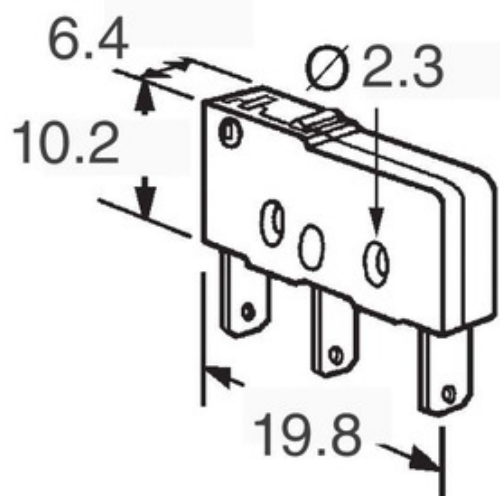



Bild kann Representatioun sinn. Kuckt Spezifikatioune fir Produktdetailer.

Spezifikatioune vun SS-01-ED2

PART NUMBER	SS-01-ED2
HIERSTELLER	Omron
BESCHREIWUNG	SWITCH SNAP ACT SPDT 100MA 125V
BLEIF FREE STATUS / ROHS STATUS	Bleif gratis / RoHS kompatibel
DATENLABEL	PDF SS-01-ED2.pdf
VOLTAGE RATING - DC	30V
VOLTAGE RATING - AC	125V
TERMINATIOUNSTIL	PC Pin
SCHALTERFUNKTIOUN	On-Mom
SERIE	SS
RELEASE FORCE	2.039gf
PRETRAVEL	0.020" (0.5mm)
VERPAKUNG	Bulk
OVERTRAVEL	0.020" (0.5mm)
ANER NAMES	SS01ED2
OPERATIOUN TEMPERATUR	-25°C ~ 85°C
OPERATIOUNSPOSITIOUN	0.330" (8.4mm)
OPERATIOUN FORCE	25gf
MOUNTING TYPE	Through Hole, Right Angle
FEUCHTIGKEIT SENSIBILITÉITNIVEAU (MSL)	1 (Unlimited)
MECHANESCH LIFE	30,000,000 Cycles
FABRIK STANDARD LEAD TIME	18 Weeks
BLEIF FREE STATUS / ROHS STATUS	Lead free / RoHS Compliant
INGRESS PROTECTION	IP40
EEGESCHAFTEN	-
ELEKTRESCH LIFE	200,000 Cycles
DIFFERENTIAL TRAVEL	0.004" (0.1mm)
DER AKTUELLER RATING	100mA (AC/DC)
CIRCUIT	SPDT
AKTUATOR TYPE	Round (Pin Plunger)

Verbonnen Tags

Omron SS-01-ED2	SS-01-ED2 Distributeur	SS-01-ED2 Ubidder
SS-01-ED2 Präis	SS-01-ED2 Fotoen	SS-01-ED2 Bild
SS-01-ED2 PDF Dateblatt	SS-01-ED2 Luet Dateblatt	SS-01-ED2 Dateblatt
SS-01-ED2 Stock	Kaaft SS-01-ED2	Kaaft Omron SS-01-ED2
Omron SS-01-ED2	Omron Ubidder	Omron Distributeur
Omron SS-01-ED2	Omron Electronics Inc-IA Div SS-01-ED2	Omron Electronics Inc-EMC Div SS-01-ED2
Omron Electronics LLC SS-01-ED2		

Verbonnen Produkter

 <p>SS-01-E-3 Produzenteuren: Omron Beschriewung: SW SNAP ACT SPST-NO 100MA 125V Op Lager: Out stock RFQ</p>	 <p>SS-01-E3D2 Produzenteuren: Omron Beschriewung: SW SNAP ACT SPST-NO 100MA 125V Op Lager: Out stock RFQ</p>
 <p>SS-01-E Produzenteuren: Omron Beschriewung: SWITCH SNAP ACT SPDT 100MA 125V Op Lager: 972 pcs RFQ</p>	 <p>SS-01-F-2T Produzenteuren: Omron Beschriewung: SW SNAP ACT SPST-NC 100MA 125V Op Lager: Out stock RFQ</p>
 <p>SS-01-E-2 Produzenteuren: Omron Beschriewung: SW SNAP ACT SPST-NC 100MA 125V Op Lager: Out stock RFQ</p>	 <p>SS-01-F Produzenteuren: Omron Beschriewung: SWITCH SNAP ACT SPDT 100MA 125V Op Lager: Out stock RFQ</p>
 <p>SS-01-F2T Produzenteuren: Omron Beschriewung: SW SNAP ACT SPST-NC 100MA 125V Op Lager: Out stock RFQ</p>	 <p>SS-01-F-3 Produzenteuren: Omron Beschriewung: SW SNAP ACT SPST-NO 100MA 125V Op Lager: Out stock RFQ</p>
 <p>SS-01-E-3T Produzenteuren: Omron Beschriewung: SW SNAP ACT SPST-NO 100MA 125V Op Lager: Out stock RFQ</p>	 <p>SS-01-ET Produzenteuren: Omron Beschriewung: SWITCH SNAP ACT SPDT 100MA 125V Op Lager: 369 pcs RFQ</p>
 <p>SS-01-ED Produzenteuren: Omron Beschriewung: SWITCH SNAP ACT SPDT 100MA 125V Op Lager: Out stock RFQ</p>	 <p>SS-01-F-2D Produzenteuren: Omron Beschriewung: SW SNAP ACT SPST-NC 100MA 125V Op Lager: Out stock RFQ</p>